

# German Mining Solution

Madencilik ve tnel ama iin galeri aı

## Genel Bilgiler

Şirketimiz GMS German Mining Solution GmbH tarafınca sunulan galeri ama makinesi 40 tona kadar iki makine tipi olarak mevcuttur: 300-Serisi ve 400-Serisi. Her iki tip makine genel olarak apraz kesici bařlıklarla tehiz edilmiř olup bylece elektrik gc optimum olarak kesme performansına dnřtrlmektedir.



Makineler ve tnel ama ve maden ıkarmak zere tasarlanmıřtır. 300-Serisi, 100 kW kesme gc ve 1.6 metrelik minimum dzey aıklıėı ile alak bir tasarıma sahip olup 6 m<sup>2</sup> den 16 m<sup>2</sup> ye kadar kesitleri kesmektedir. 400-Serisi, 150 kW kesme gc ile standard versiyon (MS410) veya yksek versiyon (MS420) olarak sunulmaktadır. 22 m<sup>2</sup> ye kadar kesitler kesilebilir.

German Mining Solution olarak galeri ama makinesi retiminde genellikle Alman reticileri tercih etmekteyiz.

Kaynak ve elik konstrksiyon, mekanik iřleme ve diřli retimi GMS tesislerinde gerekleřtirilmektedir. Elektrik sisteminin tamamı bir Alman zm ortaėı tarafınca temin edilmektedir.

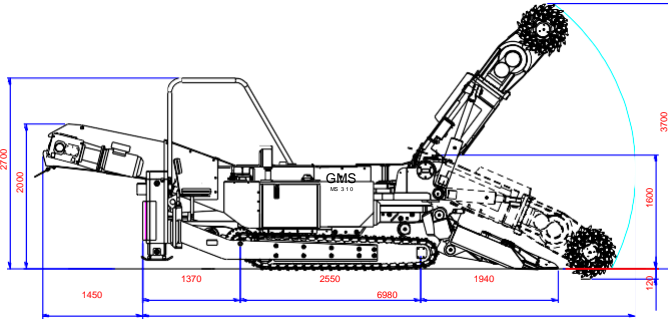
German Mining Solution, teknik aıdan geliřkin makineleriyle mmkn olan en iyi modler sistemi uygulamaktadır. GMS ayrıca, farklı ekipmanlar sayesinde yksek seviyede mkemmel esneklik de saėlamaktadır.



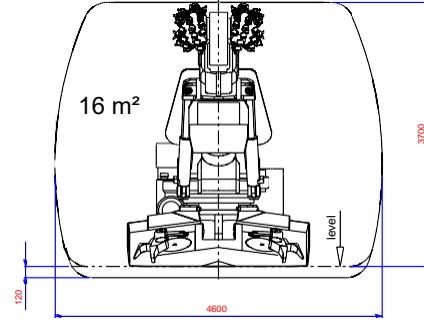
# Teknik Bilgiler

Type	MS 310 / MS 311	MS 410 / MS 411	MS 420 / MS 421
Ağırlık	25-28 t	32-35 t	34-38 t
Tek başlıktan kesim profili	16,0 m <sup>2</sup>	19,0 m <sup>2</sup>	22,0 m <sup>2</sup>
Kesim yüksekliği	3,7 m	4,0 m	4,3 m
Kesim genişliği	4,6 m	4,9 m	5,2 m
Kesici motor gücü	100 KW	150 KW	150 KW
Kurulu güç	190 KW	240 KW	240 KW
Vagon hızı	Max 5 m/min	Max 6 m/min	Max 6 m/min
Ölçüler (u-g-y)	8,4-1,6-1,7 m	8,6-2,0-2,4 m	8,8-2,2-2,5 m
Yükleme tablası genişliği	Max 2,5 m	Max 3 m	Max 3 m

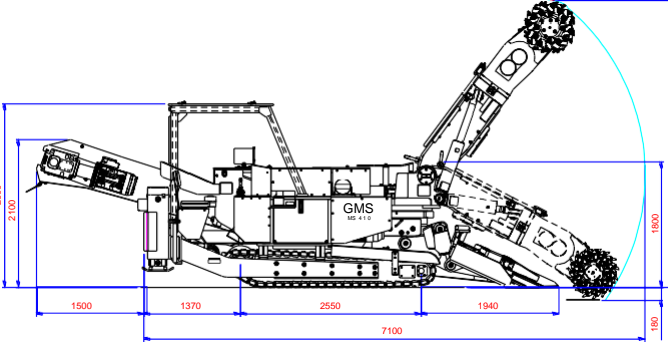
MS 310 / MS 311



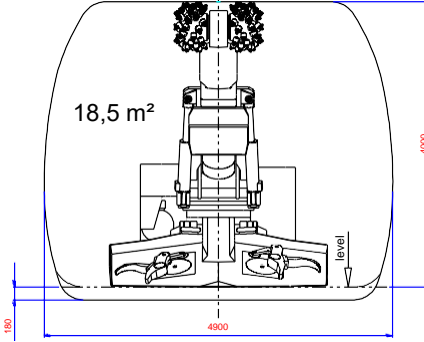
MS 310 / MS 311



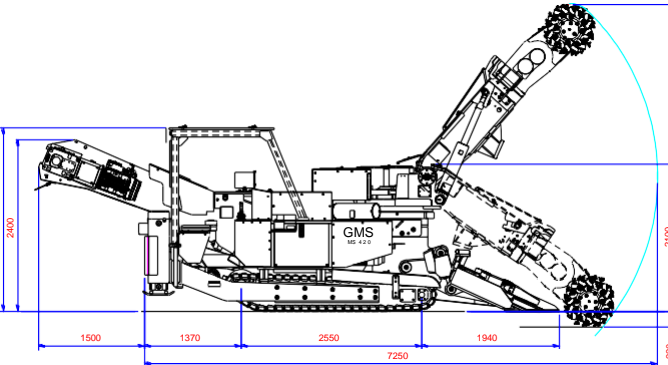
MS 410 / MS 411



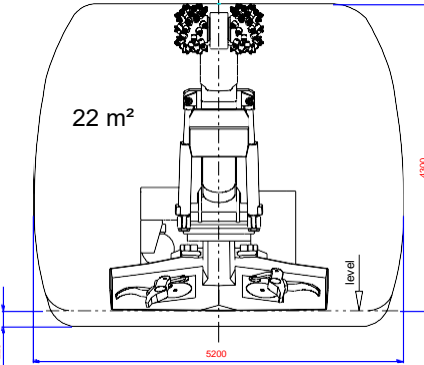
MS 410 / MS 411



MS 420 / MS 421



MS 420 / MS 421



## İletişim

GMS German Mining Solution GmbH

Lindenstrasse 10 • 97653 Bischofsheim, Germany • Managing Director: Michael Kulassek

phone +49 521 989 289 50 • info@german-mining-solution.com • www.german-mining-solution.com

Handelsregister: HRB 7441 Amtsgericht Schweinfurt • TAX Id. Nr.: DE 309697500