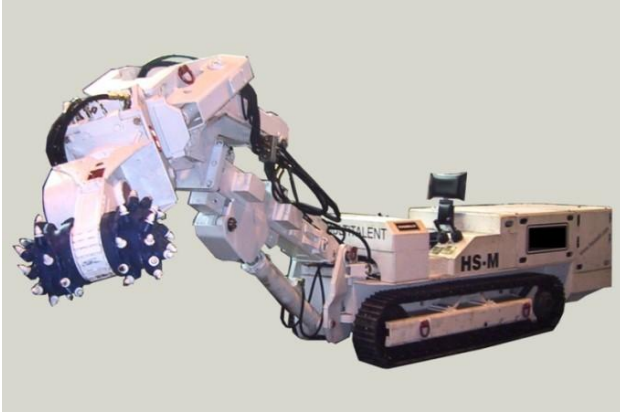


German Mining Solution

Madencilik ve tnel ama iin oklu fon

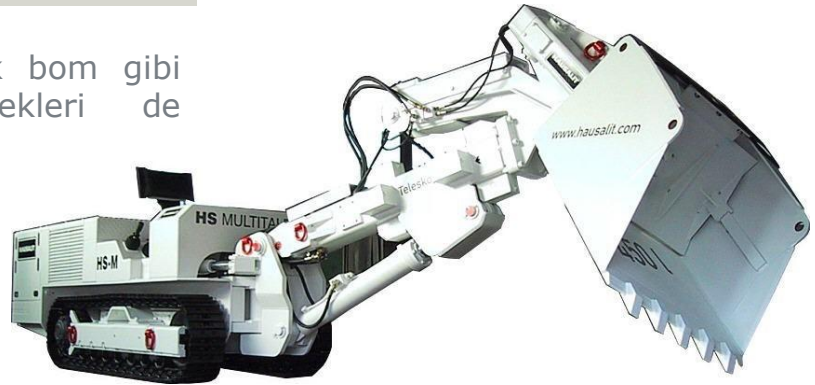
Genel Bilgiler

HS-M-GMS ukur ama ve ykleyici makinemiz kompakt bir modler inaat sistemidir.



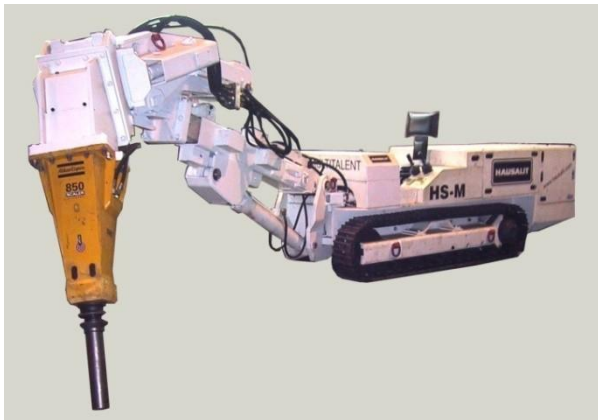
Baz makine modler bir i makinesi olarak toplanmı olup farklı llerde kutu tip kepeler, tekli hidrolik eki, farklı llerde freze, sondaj ve saplama sistemi ile farklı tipteki alıma platformları ile teviz edilebilmektedir.

Standart veya teleskopik bom gibi farklı ekipman seenekleri de mevcuttur.



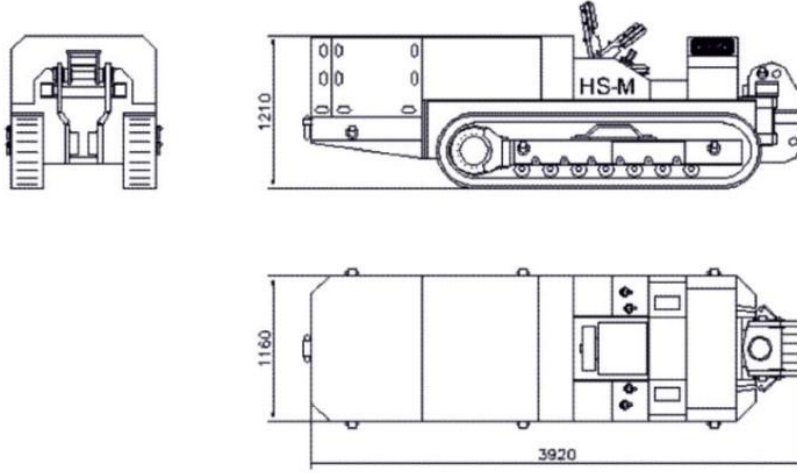
Kk alanlı galerilerde patlayıcı kullanmadan ukur ama ve gelitirme iin mkemmel bir makine olup pahalı ve problemlili elektronik teknoloji minimumda tutulmutur, hafiftir ve taınması kolaydır.

retim aırlıklı olarak Almanya 'da gereklemitir.



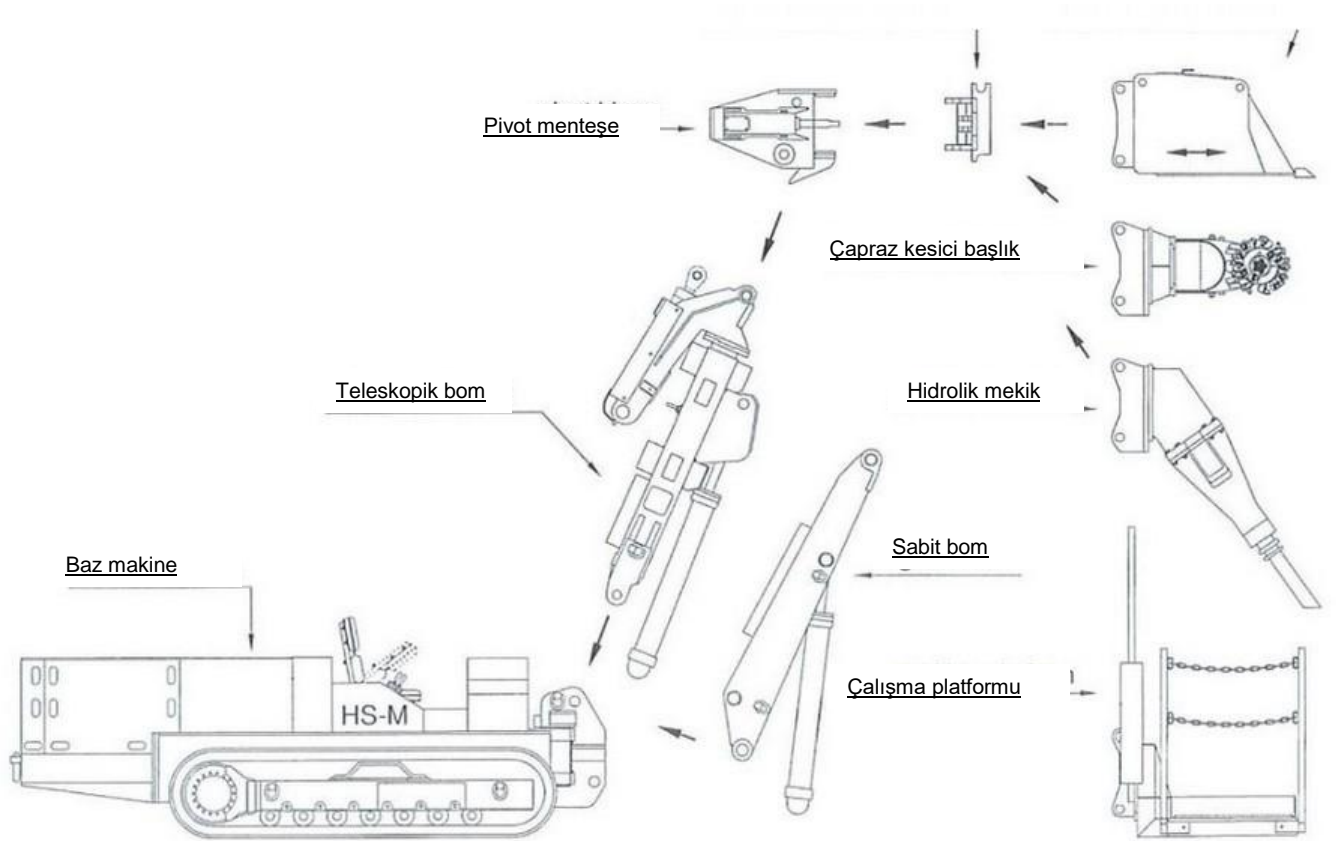
Teknik Detaylar (sayfa 2/6)

Baz Makine



Uzunluk	3920 mm
Geniřlik	1160 mm
Yükseklik	1210 mm
Ağırlık	8200 kg
Ana tahrik	55 kW
Sürüş hızı	0,5/1,0 m/s

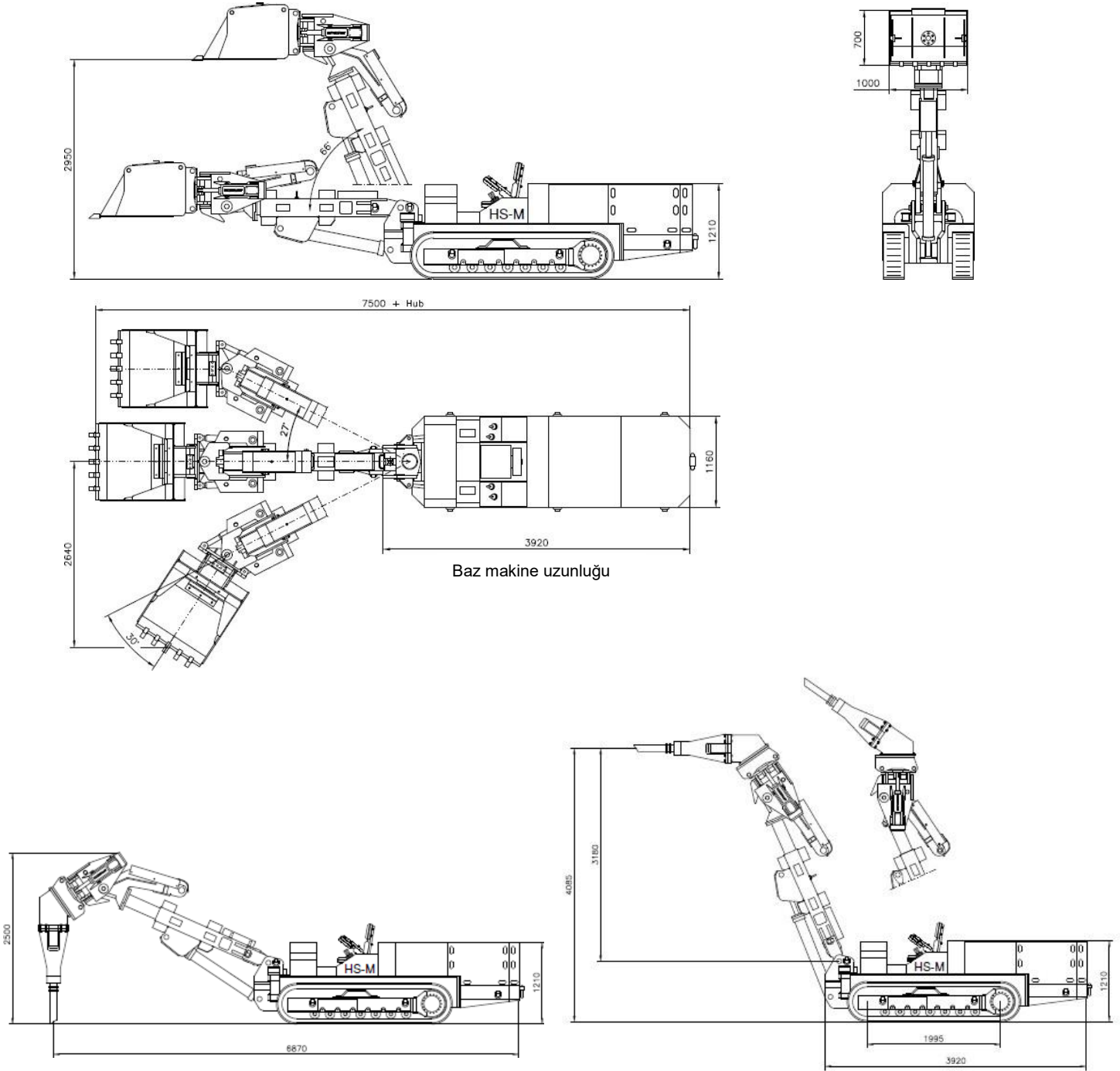
Baz Makine için olası komponentler:



İletişim

GMS German Mining Solution GmbH
Lindenstrasse 10 • 97653 Bischofsheim, Germany • Managing Director: Michael Kulassek
phone +49 521 989 289 50 • info@german-mining-solution.com • www.german-mining-solution.com
Handelsregister: HRB 7441 Amtsgericht Schweinfurt • TAX Id. Nr.: DE 309697500

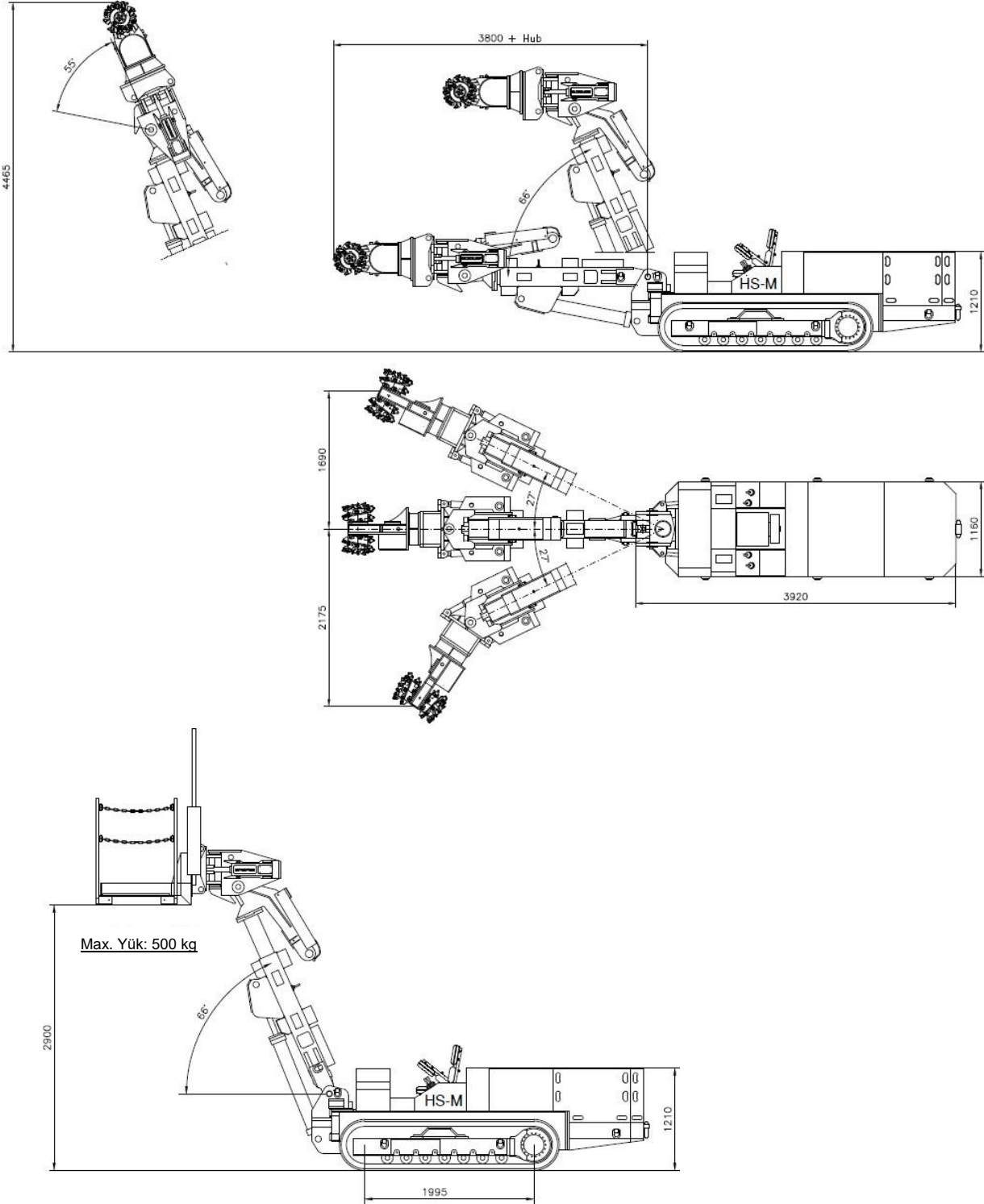
Teknik Detaylar (sayfa 3/6)



İletişim

GMS German Mining Solution GmbH
Lindenstrasse 10 • 97653 Bischofsheim, Germany • Managing Director: Michael Kulassek
phone +49 521 989 289 50 • info@german-mining-solution.com • www.german-mining-solution.com
Handelsregister: HRB 7441 Amtsgericht Schweinfurt • TAX Id. Nr.: DE 309697500

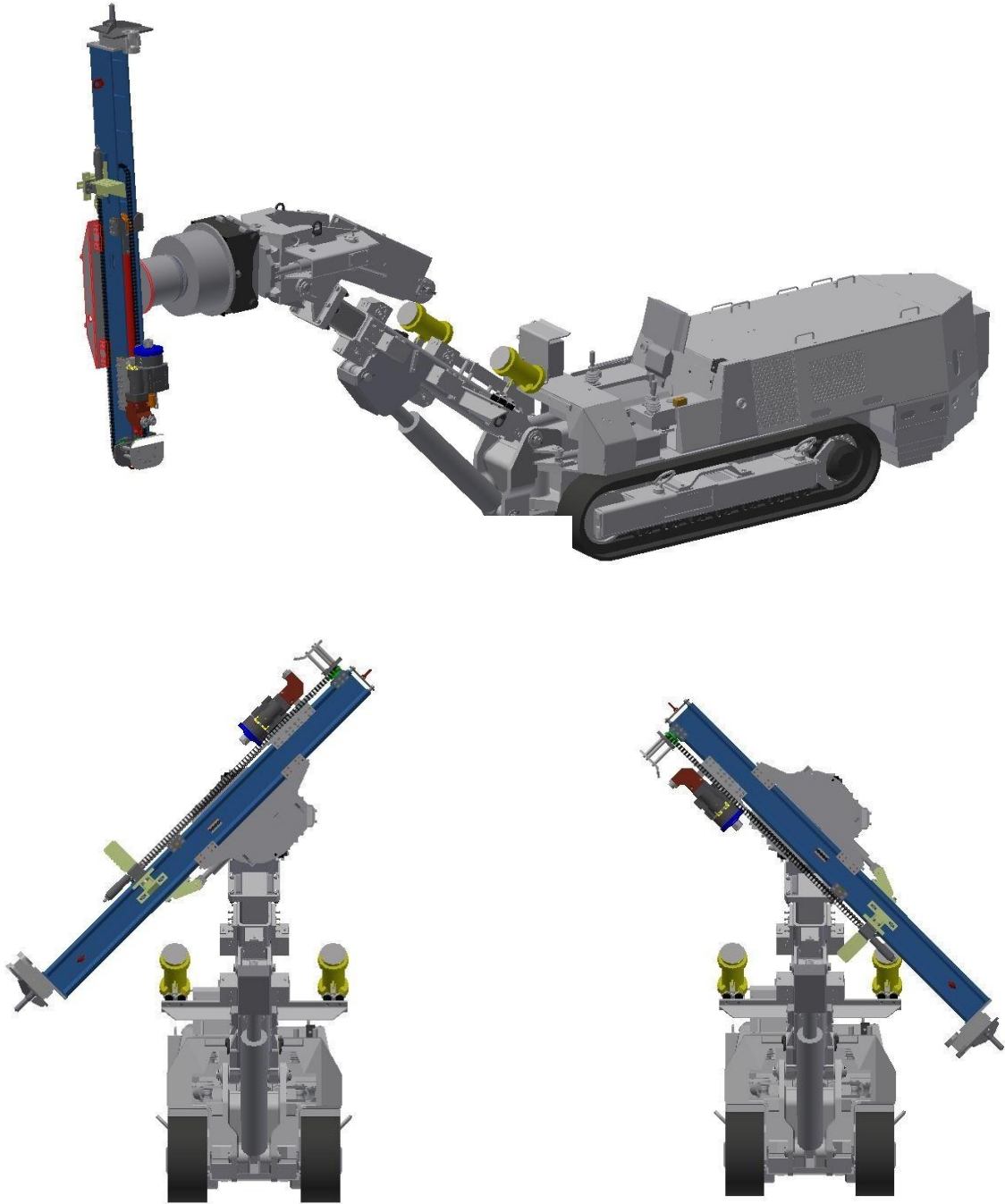
Teknik Detaylar (sayfa 4/6)



İletişim

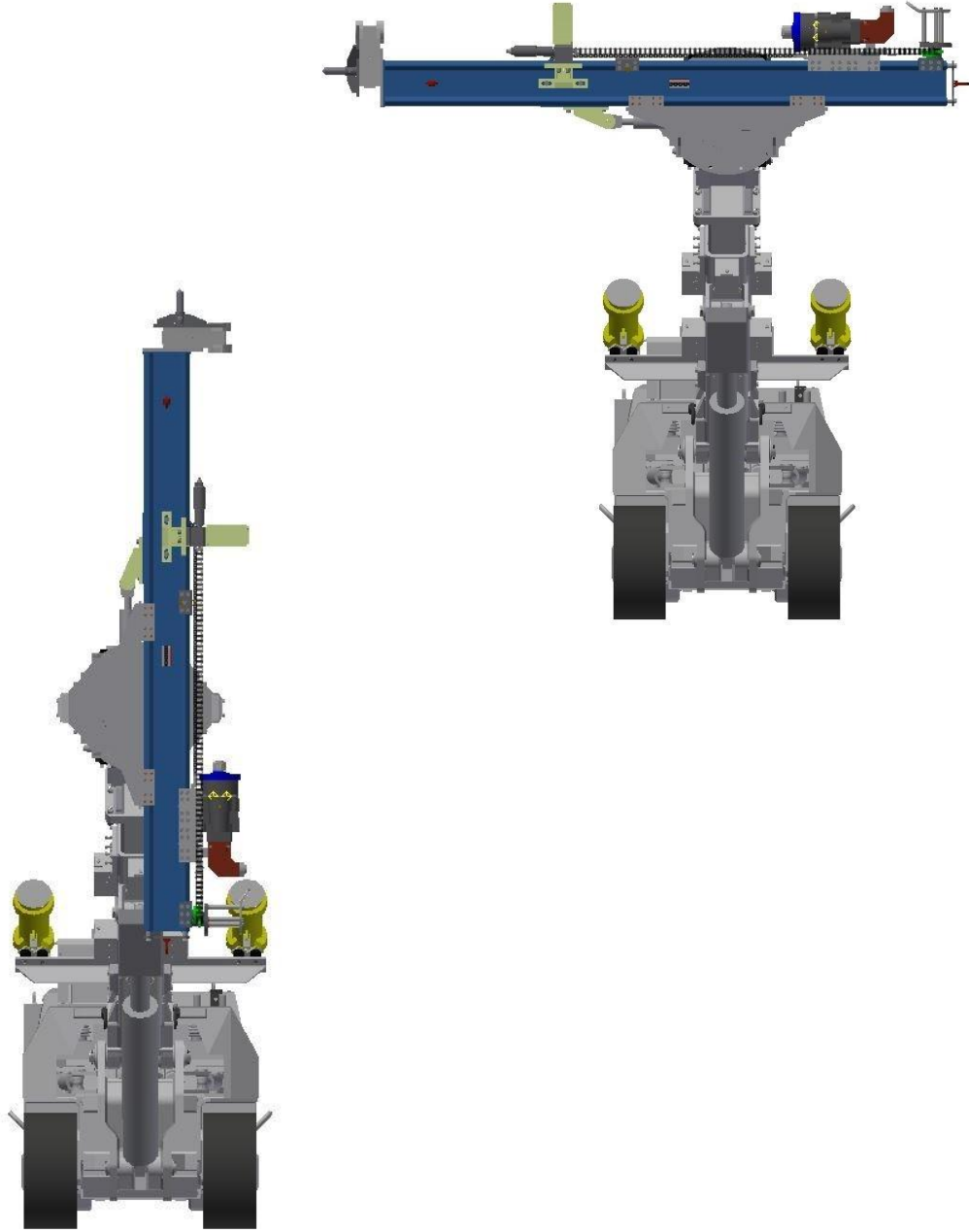
GMS German Mining Solution GmbH
Lindenstrasse 10 • 97653 Bischofsheim, Germany • Managing Director: Michael Kulassek
phone +49 521 989 289 50 • info@german-mining-solution.com • www.german-mining-solution.com
Handelsregister: HRB 7441 Amtsgericht Schweinfurt • TAX Id. Nr.: DE 309697500

Teknik Detaylar (sayfa 5/6)



İletişim

GMS German Mining Solution GmbH
Lindenstrasse 10 • 97653 Bischofsheim, Germany • Managing Director: Michael Kulassek
phone +49 521 989 289 50 • info@german-mining-solution.com • www.german-mining-solution.com
Handelsregister: HRB 7441 Amtsgericht Schweinfurt • TAX Id. Nr.: DE 309697500



İletişim

GMS German Mining Solution GmbH
Lindenstrasse 10 • 97653 Bischofsheim, Germany • Managing Director: Michael Kulassek
phone +49 521 989 289 50 • info@german-mining-solution.com • www.german-mining-solution.com
Handelsregister: HRB 7441 Amtsgericht Schweinfurt • TAX Id. Nr.: DE 309697500